

中华人民共和国国家标准

GB/T 33404—2016

白酒感官品评导则

Guidelines for sensory evaluation of Baijiu

2016-12-30 发布

2017-07-01 实施

中华人民共和国国家质量监督检验检疫总局 发布
中国国家标准化管理委员会

目 次

前言	I
1 范围	1
2 规范性引用文件	1
3 术语和定义	1
4 环境条件	2
5 设施用具	2
6 人员基本要求	3
7 品评规范	3
附录 A (资料性附录) 白酒感官定量描述分析方法	6
附录 B (资料性附录) 评价结果异常值判断方法	7



前 言

本标准按照 GB/T 1.1—2009 给出的规则起草。

本标准由中国轻工业联合提出。

本标准由全国白酒标准化技术委员会(SAC/TC 358)归口。

本标准起草单位：中国食品发酵工业研究院、中国酒业协会、泸州老窖股份有限公司、宜宾五粮液股份有限公司、贵州茅台酒股份有限公司、山西杏花村汾酒厂股份有限公司、四川剑南春集团有限责任公司、江苏洋河酒厂股份有限公司、古贝春集团有限公司、湖北枝江酒业股份有限公司、四川省古蔺郎酒厂有限公司、湖北稻花香酒业股份有限公司、安徽口子酒业股份有限公司、济南趵突泉酿酒有限责任公司、广东石湾酒厂集团有限公司、江西四特酒有限责任公司、新疆伊力特实业股份有限公司、湖北白云边酒业股份有限公司。

本标准主要起草人：宋全厚、宋书玉、王莉、康健、郭新光、张洁、周军、徐姿静、钟雨、熊小毛、刘新宇、吴生文、郭波、吕志远、张国强、李莉、程伟、李志斌、左国营、汪地强、李建峰、刘传贺。

白酒感官品评导则

1 范围

本标准规定了白酒感官品评的环境条件、设施用具、人员基本要求、品评规范与结果统计等基本要求。

本标准适用于白酒感官的特征与质量评价等相关领域。

2 规范性引用文件

下列文件对于本文件的应用是必不可少的。凡是注日期的引用文件,仅注日期的版本适用于本文件。凡是不注日期的引用文件,其最新版本(包括所有的修改单)适用于本文件。

GB/T 12313 感官分析方法 风味剖面检验

GB/T 33405—2016 白酒感官品评术语

3 术语和定义

GB/T 33405—2016 界定的以及下列术语和定义适用于本文件。

3.1

感官品评 **sensory evaluation**

感官评价 sensory evaluation

感官分析 sensory analysis

用感觉器官检验产品感官特性的科学。

[GB/T 33405—2016,定义 2.1]

3.2

明酒 **known samples**

品评时告知来源、类型等信息的白酒。

[GB/T 33405—2016,定义 3.1]

3.3

暗酒 **unknown samples**

品评时不被告知来源、类型等信息的白酒。

[GB/T 33405—2016,定义 3.2]

3.4

明评 **discussible evaluation**

集体讨论形成评价结果的评酒方式。

[GB/T 33405—2016,定义 3.3]

3.5

明酒明评 **discussible evaluation of known samples**

对已知信息的白酒品评,讨论形成集体评价结果的评酒方式。

[GB/T 33405—2016,定义 3.4]

3.6

暗酒明评 **discussible evaluation of unknown samples**

对未知信息的白酒品评,讨论形成集体评价结果的评酒方式。

[GB/T 33405—2016,定义 3.5]

3.7

暗评 **blind evaluation**

盲评

对未知信息的白酒品评,分别形成独立评价结果的评酒方式。

[GB/T 33405—2016,定义 3.6]

4 环境条件

4.1 位置和分区

4.1.1 品评地点应远离震动噪声、异常气味,保证环境安静舒适。

4.1.2 应具备用于制备样品的准备室和感官品评工作的品评室。两室应有效隔离,避免空气流通造成气味污染;品评人员在进入或离开品评室时不应穿过准备室。

4.2 温度和湿度

品评室以温度为 16 °C~26 °C,湿度 40%~70%为宜。

4.3 气味和噪声

品评室建筑材料和内部设施应不吸附和不散发气味;室内空气流动清新,不应有任何气味。品评期间噪声宜控制在 40 dB 以下。

4.4 颜色和照明

4.4.1 品评室墙壁的颜色和内部设施的颜色宜使用乳白色或中性浅灰色,地板和椅子可适当使用暗色。

4.4.2 照明可采用自然光线和人工照明相结合的方式,若利用室外日光要求无直射的散射光,光线应充足、柔和、适宜。若自然光线不能满足要求,应提供人工均匀、无影、可调控的照明设备,灯光的色温宜采用 6 500 K。

5 设施用具

5.1 评酒桌(台)

5.1.1 评酒室内应设有专用评酒桌,宜一人一桌,布局合理,使用方便。

5.1.2 桌面颜色宜为中性浅灰色或乳白色,高度 720 mm~760 mm,长度 900 mm~1 000 mm,宽度 600 mm~800 mm。

5.1.3 桌与桌之间留有 1 000 mm 左右的距离间隔或增设高度 300 mm 以上的挡板,保障品评人员舒适且不受相互影响。

5.1.4 评酒桌的配套座椅高低合适,桌旁应放置痰盂或设置水池,以备吐漱口水用。

5.2 品酒杯

5.2.1 准备人员按样品数量等准备器具,宜使用统一的设备器具。

5.2.2 标准品酒杯外形尺寸见图 1,有杯脚[a)]和无杯脚[b)]两款,均为无色透明玻璃材质,满容量 50 mL~55 mL,最大液面处容量为 15 mL~20 mL。有条件可在杯壁上增加容量刻度。

单位为毫米

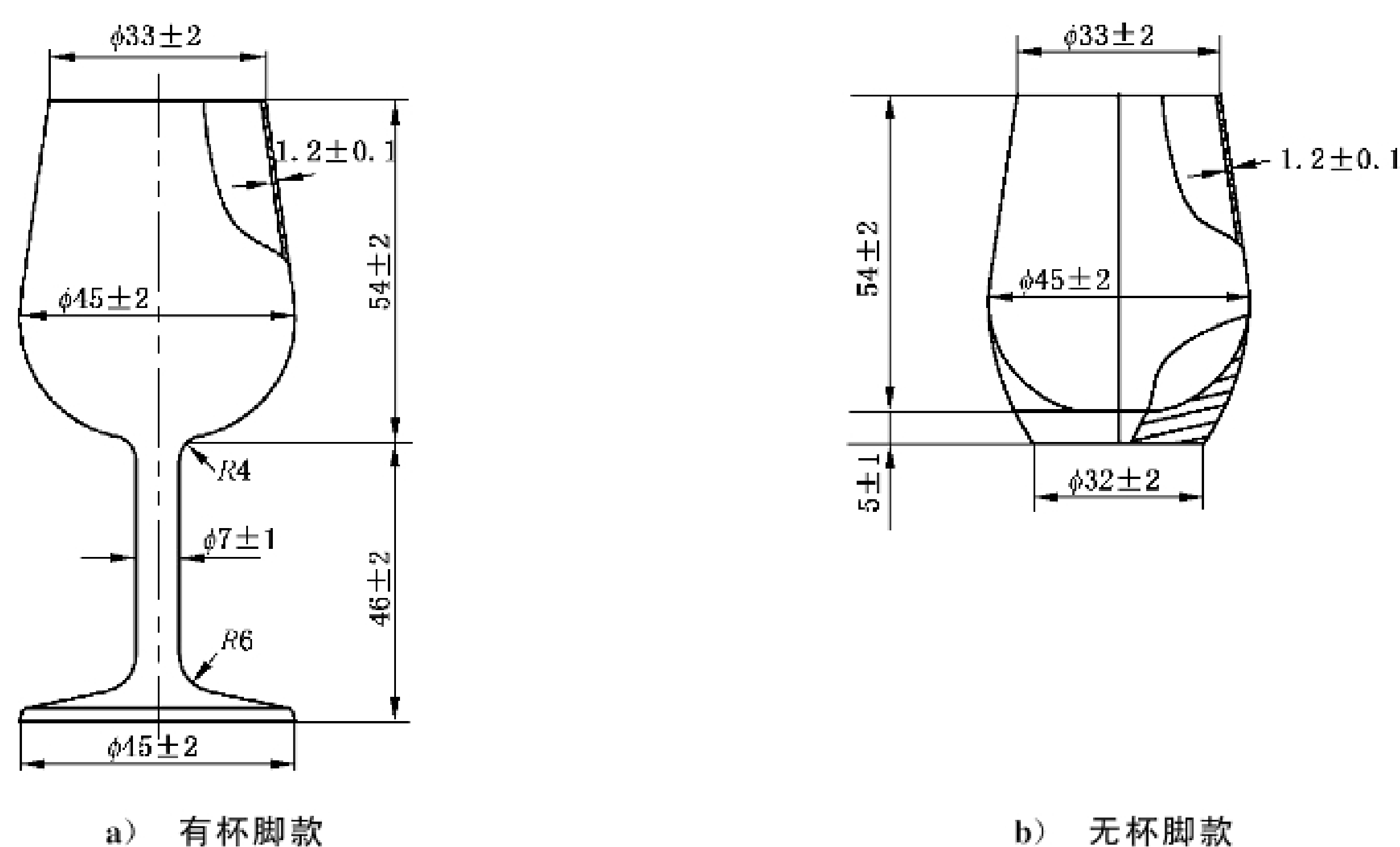


图 1 白酒品酒杯

6 人员基本要求

白酒感官品评人员应符合下列要求:

- 身体健康,视觉、嗅觉、味觉正常,具有较高的感官灵敏度。
- 通过专业训练与考核,掌握正确的品评规程及品评方法。
- 熟悉白酒的感官品评用语,具备准确、科学的表达能力。
- 了解白酒的生产工艺和质量要求,熟悉相关香型白酒的风味特征。
- 不易受个人情绪及外界因素影响,判断评价客观公正。
- 品评人员处于感冒、疲劳等影响品评准确性的状态不宜进行品酒;品评前不宜食量过饱,不宜吃刺激性强和影响品评结果的食物等;不能使用带有气味的化妆品、香水、香粉等;评酒过程中不能抽烟;保持良好的身心健康。

7 品评规范

7.1 品评时间

建议最佳评酒时间为每日上午 9:00—11:00 及下午 14:00—17:00。为避免人员疲劳,每轮次中间应休息 10 min~20 min。

7.2 组织方式

根据品评的目的,可选择合适的品评方式,包括明酒明评、暗酒明评及暗评等。明酒明评有助于品评人员准确品评酒样;暗酒明评可以避免酒样信息影响品评结果;暗评可用于考核品评人员或客观评价产品。

7.3 准备工作

7.3.1 酒样温度

为避免酒样温度对品评的影响。各轮次的酒样温度应保持一致,以 20 ℃~25 ℃为宜;可将酒样水浴或提前放置于品评环境中平衡温度。

7.3.2 酒样准备

若酒样需要量较大,为保证酒体的一致性,可首先将不同小容器中的酒样在洁净、干燥的较大容器中混合均匀,然后进行分装呈送。

7.3.3 编组与编码

7.3.3.1 根据品评酒样的类型不同,可按照酒样的酒精度、香型、糖化发酵剂、质量等级等因素编组,也可采用随机编组。每组酒样按轮次呈酒,每轮次品评酒样数量不宜超过 6 杯。

7.3.3.2 酒样编码可按照轮次或顺序习惯,如“第二轮第 3 杯”;也可采用三位或四位随机数字编码,如“246”或“6839”。

7.3.4 倒酒与呈送

各酒杯中倒酒量应保持一致,每杯约 15 mL~20 mL。若准备时间距评酒开始时间过长,可使用锡箔纸或平皿覆盖杯口以减少风味物质损失。

7.4 酒样品评

7.4.1 外观

将酒杯拿起,以白色评酒桌或白纸为背景,采用正视、俯视及仰视方式,观察酒样有无色泽及色泽深浅。然后轻轻摇动,观察酒液澄清度、有无悬浮物和沉淀物。

7.4.2 香气

7.4.2.1 一般嗅闻,首先将酒杯举起,置酒杯于鼻下 10 mm~20 mm 左右处微斜 30°,头略低,采用匀速舒缓的吸气方式嗅闻其静止香气,嗅闻时只能对酒吸气,不要呼气。再轻轻摇动酒杯,增大香气挥发聚集,然后嗅闻。

7.4.2.2 特殊情况下,将酒液倒空,放置一段时间后嗅闻空杯留香。

7.4.3 口味口感

7.4.3.1 每次入口酒量应保持一致,一般保持在 0.5 mL~2.0 mL,可根据酒精度和个人习惯调整。

7.4.3.2 品尝时,使舌尖、舌边首先接触酒液,并通过舌的搅动,使酒液平铺于舌面和舌根部,以及充分接触口腔内壁,酒液在口腔内停留时间以 3 s~5 s 为宜,仔细感受酒质并记下各阶段口味及口感特征。

7.4.3.3 最后可将酒液咽下或吐出,缓慢张口吸气,使酒气随呼吸从鼻腔呼出,判断酒的后味(余味、回味)。

7.4.3.4 通常每杯酒品尝约 2~3 次,品评完一杯,可清水漱口,稍微休息片刻,再品评另一杯。

7.4.4 风格

综合香气、口味、口感等特征感受,结合各香型白酒风格特点,做出总结性评价,判断其是否具备典型风格,或独特风格(个性)。

7.5 评价方法

7.5.1 感官特征的评价方法

评价产品感官特征时,可参考各产品标准中感官要求部分提供的评语,结合“较”“突出”等程度副词表达差别。亦可采用感官定量描述分析方法对产品感官特征与强度或滞留度量化表达,参见附录 A。

7.5.2 感官质量的评价方法

评价产品质量时,可结合各香型产品特点,通过研究分析与讨论协商建立各分项数值及评分标准。

7.6 结果统计

酒样评价结果的异常值判断方法见资料性附录 B。结果表示方法采用算术平均值(\bar{X})或算术平均值±标准差($\bar{X} \pm s$)表示,结果保留一位小数。



附录 A
(资料性附录)

白酒感官定量描述分析方法

白酒感官定量描述分析方法是参考了感官描述型分析技术(GB/T 12313),建立的一种定性定量白酒感官特征的评价方法。方法采用白酒风味轮(GB/T 33405—2016 图 A.1)定性产品特征,采用数字标度(GB/T 33405—2016 表 B.1)定量特征强度或滞留度。表 A.1 为采用九点标度对两种产品的感官定量描述分析结果,图 A.1 为香气特征柱形图,图 A.2 为口味口感特征剖面图。

表 A.1 白酒感官描述分析方法用表示例

酒样	特征														
	外观		香气				口味			口感					风格
	无色	澄清度	窖香	粮香	陈香	...	甜	酸	...	柔和度	丰满度	谐调度	纯净度	持久度	典型性/个性
酒样 1	7	7	8	5	4		6	3		8	4	6	4	3	8
酒样 2	8	7	7	6	1		5	5		7	5	7	3	5	6
.....															

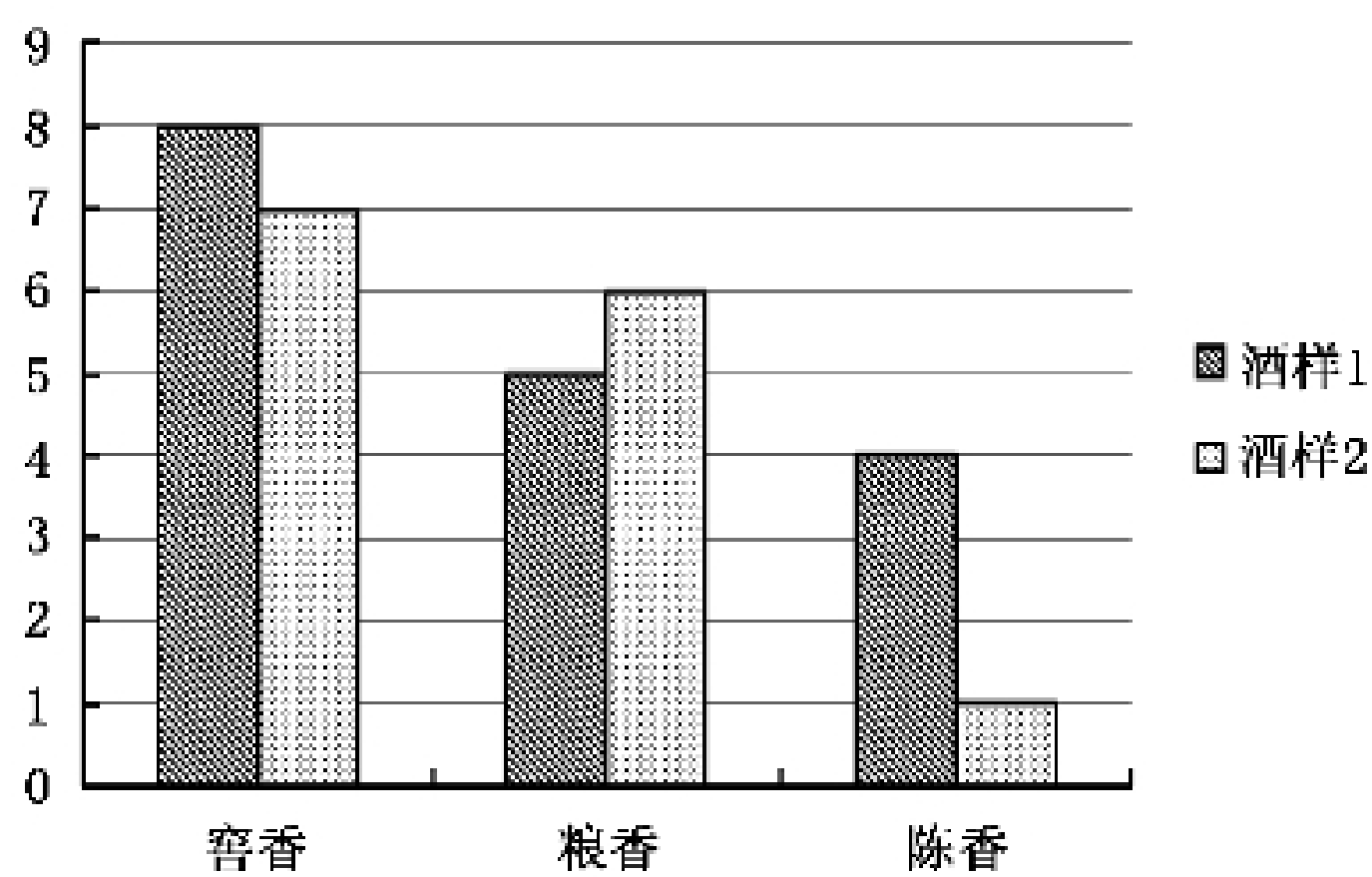


图 A.1 香气特征柱形图

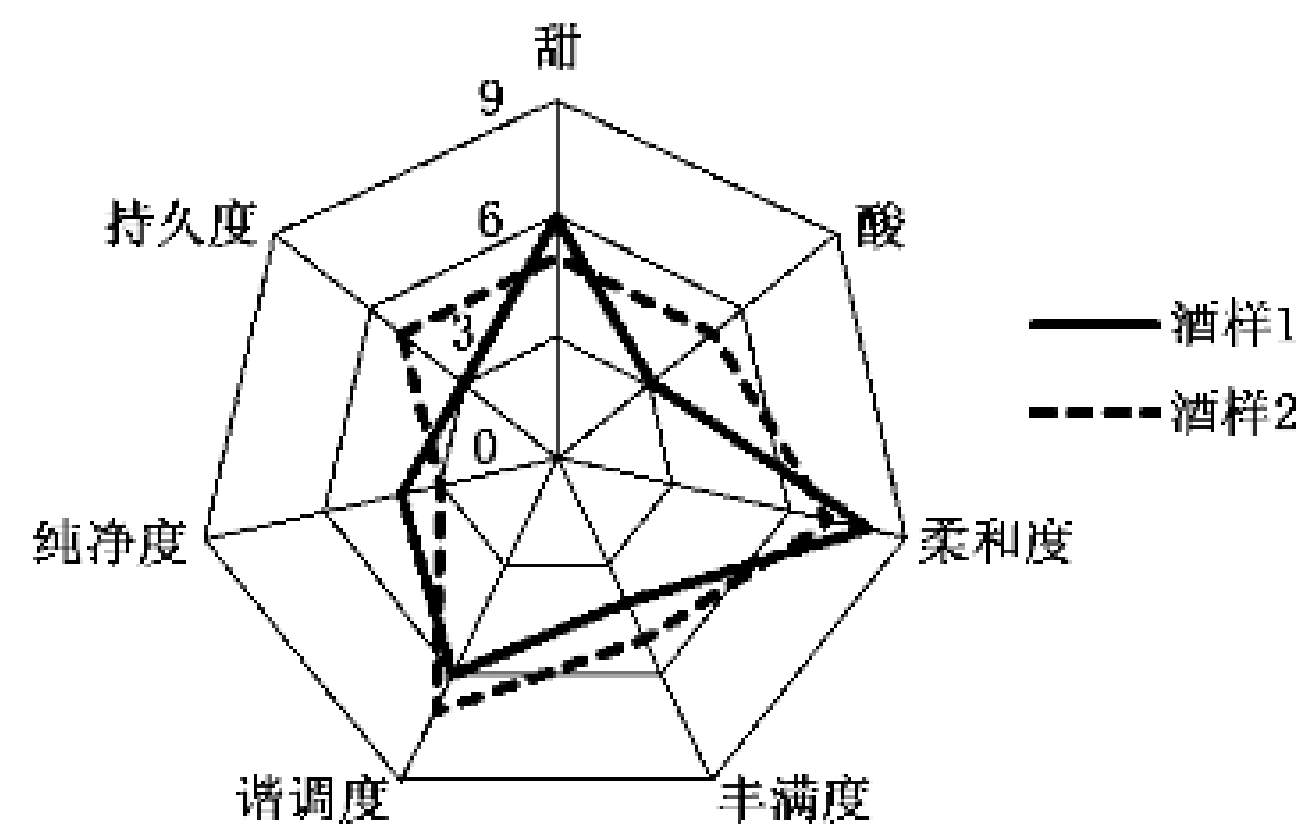


图 A.2 口味口感特征剖面图



附 录 B

(资料性附录)

评价结果异常值判断方法

相同酒样品评结果中异常值的判断采用三倍标准差法(3σ),即计算多人或多次品评结果的算术平均值(\bar{X})与标准差(s),品评结果中 $\geq\bar{X}+3s$ 或 $\leq\bar{X}-3s$ 的值视为异常值。

示例:对同一酒样多次或多人的结果分别为 $X_1、X_2、X_3\cdots\cdots X_n$,则

$$\text{平均值 } \bar{X} = \frac{1}{n} \sum_{i=1}^n X_i$$

$$\text{标准差 } s = \sqrt{\frac{1}{n-1} \sum_{i=1}^n (X_i - \bar{X})^2}$$

